

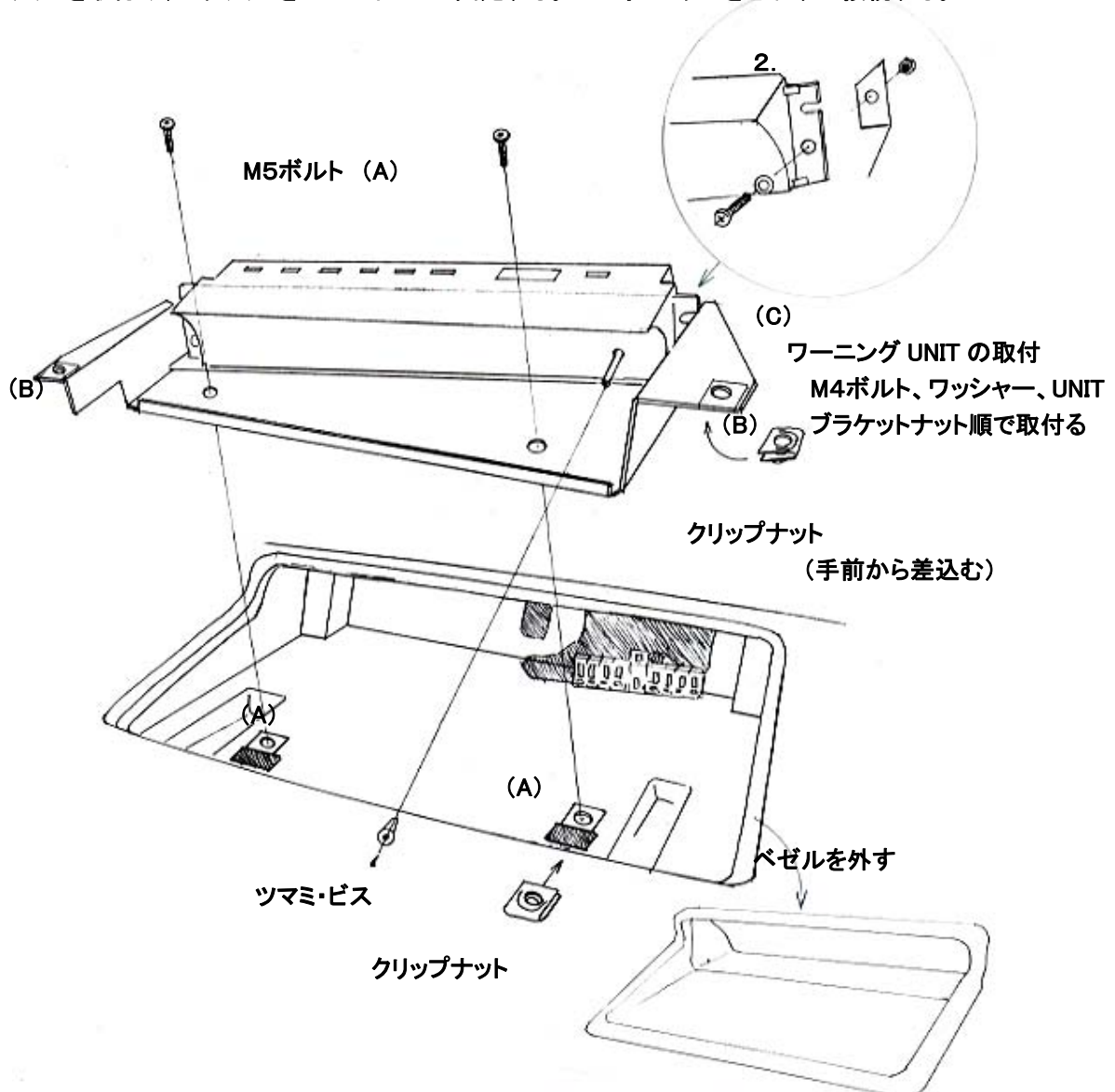
- 注意 メーターフードキットは Defi 製メーター装着を前提に設定されております。
他の機械式等のメーターを装着される場合、メーターフード及びダッシュボード等の加工が必要となる場合があります。

構成部品

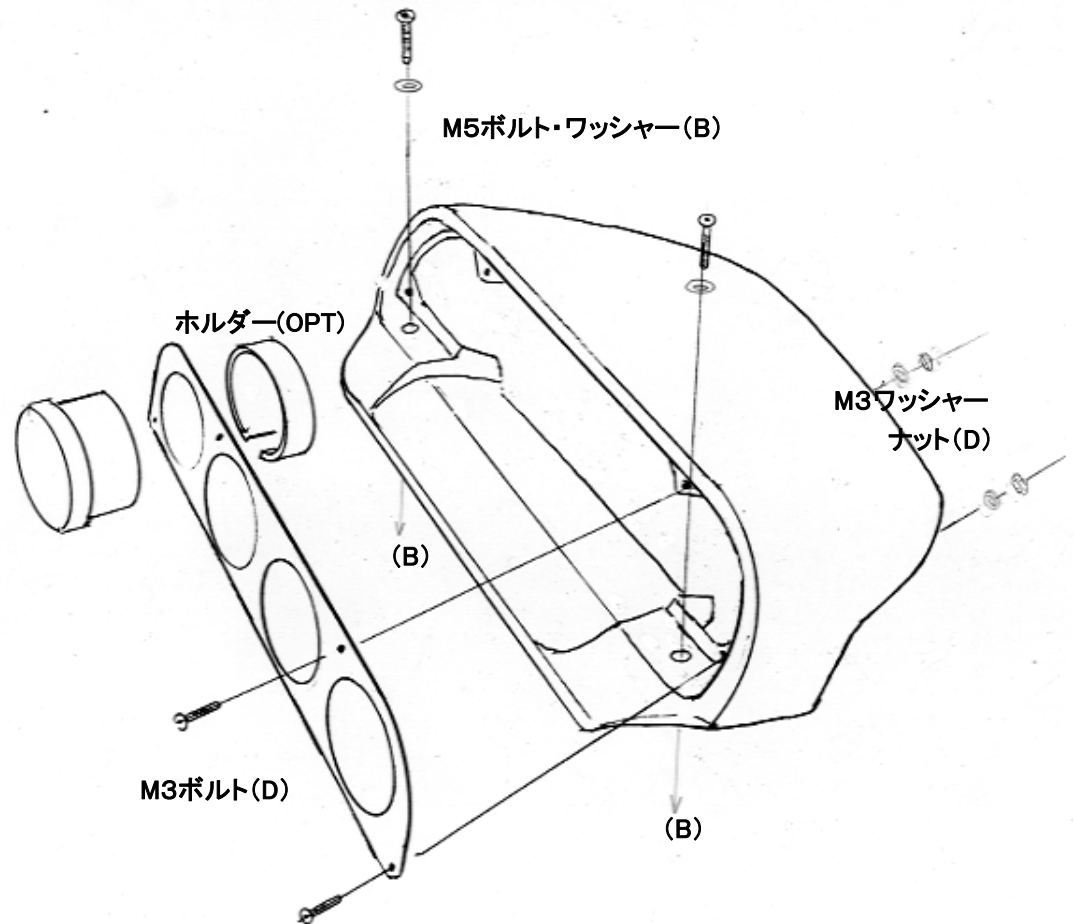
メーターフード	1	メーターパネルφ52×4,φ60×3 選択	1
取付ブラケット	1	M3 ボタンヘッドボルト (D)	4
M5×15 ボタンヘッドボルト (A)	2	M3 ナイロンナット (D)	4
M5×15 ボタンヘッドボルト (B)	2	M3 ワッシャー (D)	4
M5 クリップナット (A) (B)	4	エクステンション軸(時計)	1
M5 ワッシャー (B)	4	M4 ボルト・ナット・ワッシャー(C)	各2

取付手順

1. ワーニング UNIT・ベゼルを取りはずし、ワーニング UNIT のビスを外して本体を引出しコネクター外す。
この時、時計のつまみ・ビスを外しておく。
2. ワーニング UNIT を“取付ブラケット”に(C)M4 ボルト・ワッシャー・ナットを使用して取付ける。(下図参照)
3. ベセルを外したところに付属の型紙をあて(A)5M ボルト穴位置をマークしてドリルで6.5mmの穴を開けてクリップナットを取付け、ブラケットを M5 のボルトで固定する。この時カプラーを忘れずに接続する。



4. メーターをメーターパネルに取付ける。
5. メーターフードに(4)で組み付けたメーターパネルを M3 のボルト・ワッシャー・ナットで組み付ける。
Defi の場合、各メーターを結線してコントロールユニットへの配線はダッシュボードの下に通して接続する。(D)
6. 取付けブラケットの取付け穴(B)にクリップナットを取付け、メーターフードをかぶせて M5のボルト・ワッシャーで固定する。(B)
7. 時計のアジャスターに EXT 軸と1. で外したツマミ、ボルトを取付ける。



8. エクステンション軸とツマミ(前に取り外した)を取付ける

