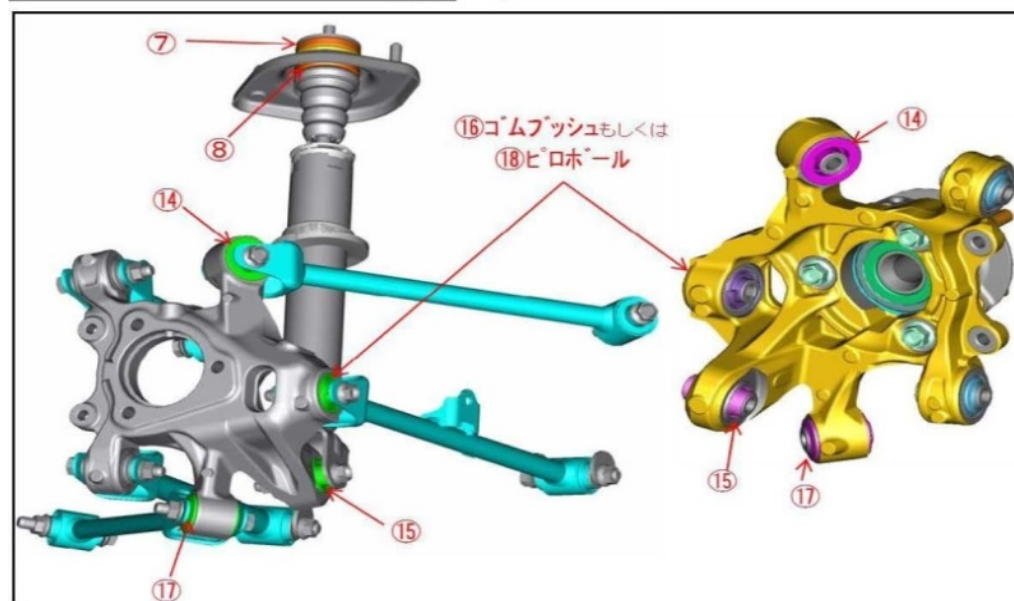
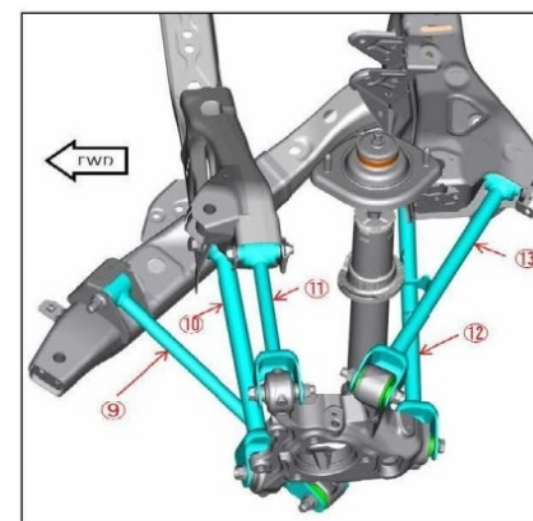
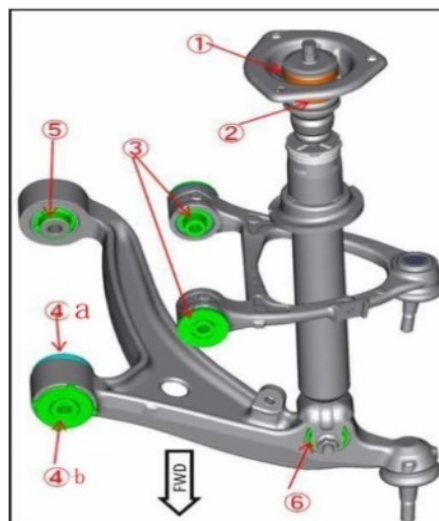


富士チャンピオンレース認定サスペンション強化ブッシュ(ND5RC)



部位	品名	品番	数
①⑦	ブッシュ、タンパーマウント(アッパー)	QND1 28 775	4
②⑧	ブッシュ、タンパーマウント(ロア)	QND1 28 776	4
③	ブッシュ、アッパアーム	QND1 34 480	4
④a	ブッシュ、ロアアーム(フロント)	QND1 34 470	2
⑤	ブッシュ、ロアアーム(リア)	QND1 34 460	2
⑥	ブッシュ、ロアアームタンパー(ボトム)	QND1 34 710	2
④b	ロアアーム、ストップワッシャ	QND1 34 471	2
⑨	リンク(トレーリング)	QND1 28 200	2
⑩	リンク(トーコン)	QND1 28 45X	2
⑪	リンク(U _p ラテラル)	QND1 28 61X	2
⑫	リンク(ラテラル右)	QND1 28 500	1
	リンク(ラテラル左)	QND1 28 550	1
⑬	リンク(リーディング)	QND1 28 20X	2
⑭	ハブブッシュ(リーディング)	QND1 28 460	2
⑮	ハブブッシュ(ラテラル、アッパー)	QND1 28 710	2
⑯	ハブブッシュ(ラテラル)	QND1 28 450	2
⑰	ハブブッシュ(トレーリング)	QND1 28 430	2
⑱	ハブブッシュ(トーコンキャンセラーピロ)	QND1 28 490	2
Set	サスペンションブッシュセット(ND)	21382-34001	1



お問い合わせ先

有限会社ドゥーエンジニアリング

Tel: 0550-78-3200 Mail: info@do-eng.jp